

Germany  
**Feller**



EO 96 W

**Electric  
Oven**

Die nachfolgend aufgeführten Sicherheitshinweise für den Gebrauch von elektrischen Geräten sollten stets beachtet werden:

Lesen Sie vor dem Gebrauch die gesamte Anleitung.

#### WICHTIGE SICHERHEITSHINWEISE



1. Im Falle von Beschädigungen, die durch Nichtbeachtung dieser Bedienungsanleitung entstehen, erlischt die Garantie sofort. Der Hersteller/Importeur übernimmt keine Haftung für irgendwelche Schäden, die durch Nichtbeachtung dieser Bedienungsanleitung, unachtsamen Gebrauch oder einen Gebrauch des Gerätes entgegen der Bedienungsanleitung entstehen.
2. Dieses Produkt kann nur gemäß den entsprechenden, auf dem Typenschild angegebenen Spezifikationen verwendet werden.
3. Achten Sie darauf, dass die örtliche Netzspannung den auf dem Typenschild angegebenen Spezifikationen entspricht. Im Falle von Zweifeln bezüglich des sachgemäßen Betriebs des Produkts oder von Unsicherheiten, ob die Leistungsspezifikationen des Geräts der örtlichen Netzspannung entsprechen, nehmen Sie Kontakt mit einem anerkannten Elektrofachmann oder Elektrofachgeschäft auf.
4. Ihre Steckdose muss zu dem mitgelieferten Stecker passen.
5. Dieses Produkt ist nur für den Gebrauch in Innenräumen bestimmt! Es eignet sich nicht für eine Verwendung im Freien.
6. Das Produkt darf weder übermäßigem Schmutz noch übermäßiger Feuchtigkeit ausgesetzt werden.
7. Jede andere Bedienung des Produkts als die beschriebene führt zu Gefahren wie einem Kurzschluss, Brand oder Sonstigem. Dieses Produkt darf in keiner Hinsicht modifiziert werden, und das Gehäuse darf nicht geöffnet werden, sonst entspricht das Produkt nicht länger seiner Sicherheitsklasse.
8. Sie dürfen den Stecker niemals mit feuchten Händen einstecken oder ausziehen.
9. Ziehen Sie den Stecker niemals am Netzkabel aus der Steckdose. Ziehen Sie immer am Stecker selbst.
10. Achten Sie beim Aufstellen und Reinigen des Geräts darauf, dass das Netzkabel nicht zusammengedrückt oder beschädigt wird.

- 11.** Trennen Sie das Gerät stets vom Netz und lassen Sie es auf Raumtemperatur abkühlen;
- bevor Sie es wegräumen
  - bevor Sie es reinigen oder warten
  - nachdem Sie es benutzt haben
  - wenn Sie vorhaben, es längere Zeit nicht mehr zu benutzen.
- 12.** Reinigen Sie das Produkt selbst mit einem leicht angefeuchteten Tuch.
- 13.** Tauschen Sie ein schadhaftes Netzkabel niemals selbst aus. Wenden Sie sich in diesem Fall oder bei Funktionsstörungen an einen anerkannten Elektrofachmann/Kundendienst, da für Prüfung, Reparatur oder Justierung Spezialwerkzeuge erforderlich sind.
- 14.** Produkte, die mit Netzstrom betrieben werden, gehören nicht in die Hände von Kindern.
- 15.** Kinder oder gebrechliche Personen sollten dieses Gerät nicht unbeaufsichtigt verwenden.
- 16.** Kindern sollte das Spielen mit dem Gerät untersagt werden.
- 17.** Halten Sie das Gerät außerhalb der Reichweite von Kindern und lassen Sie es niemals unbeaufsichtigt, wenn es eingeschaltet ist.
- 18.** Achten Sie darauf, dass das Netzkabel nicht mit Teilen in Kontakt kommt, die übermäßige Wärme erzeugen.
- 19.** Wenn Sie annehmen, dass ein gefahrloser Betrieb des Geräts nicht mehr gewährleistet ist, stellen Sie sicher, dass der Stecker ausgezogen und das Gerät nicht mehr in Betrieb genommen wird. Der gefahrlose Betrieb dieses Produkts ist nicht mehr gewährleistet, wenn:
- das Produkt oder das Netzkabel auf irgendeine Weise beschädigt sind
  - das Produkt nicht mehr funktioniert
  - das Produkt längere Zeit unter ungünstigen Bedingungen gelagert wurde
  - das Produkt durch einen Transport schwer beschädigt wurde.
- 20.** Tauchen Sie niemals den Stecker oder das Gerät in Wasser oder andere Flüssigkeiten.
- 21.** Als zusätzlichen Schutz empfehlen wir die Installation einer Fehlerstrom-Schutzeinrichtung (RCD) mit einem Bemessungsfehlerstrom von nicht mehr als 30mA im Stromkreis. Fragen Sie Ihren Installateur um Rat.

#### **BESONDERE SICHERHEITSINFORMATIONEN**

- Vorsicht, Gefahr von Verbrennungen! Während des Betriebs wird das Gehäuse sehr heiß. Decken Sie es daher nicht ab und berühren Sie es nicht

mit bloßen Händen.

- Seien Sie äußerst vorsichtig, wenn Sie die Mahlzeiten anfassen, nachdem Sie sie gekocht haben, da sie extrem heiß sein können. Gleiches gilt für die verwendeten Behälter wie die mitgelieferte Auffangschale. Fassen Sie sie niemals mit bloßen Händen an.
- Lassen Sie besondere Vorsicht walten, wenn Sie den Toaster benutzen. Brot kann spontan brennen.
- Spritzen Sie kein Wasser auf das Ofenfenster, wenn das Gerät in Betrieb ist.
- Prüfen Sie nach dem Gebrauch des Ofens, dass der TIMER sich in der Position AUS befindet und trennen Sie das Gerät vom Netz. Vorsicht! Wenn Sie das Gerät vom Netz trennen, wenn der Timer auf EIN gestellt ist, könnten Funken sprühen und die Steckdose könnte beschädigt werden.

### VOR DEM ERSTEN GEBRAUCH


- Entfernen Sie sämtliches Verpackungsmaterial.
- Reinigen Sie die Grillpfanne, den Grillrost und den Innenraum des Geräts. (Siehe Reinigung und Pflege)
- Wenn Sie das Gerät zum ersten Mal verwenden, bemerken Sie vielleicht einen leichten Geruch oder Dämpfe. Dies ist normal und dauert nur kurze Zeit an. Stellen Sie sicher, dass das Zimmer ausreichend belüftet ist.

### BETRIEB

- Prüfen Sie, dass der TIMER und der HITZE-Schalter auf AUS gestellt sind.
- Stecken Sie den Stecker in eine geeignete Steckdose.
- Platzieren Sie die zum Backen, Toasten oder Grillen vorbereiteten Speisen in den Ofen und schließen Sie die Tür.
- Drehen Sie den HITZE-Schalter auf die gewünschte Position.

 = Unterhitze

 = Oberhitze

 = Unter- und Oberhitze

OFF = AUS

- Stellen Sie mit Hilfe des TIMERS die gewünschte Zeit ein (bis maximal 15 Minuten). Das Gerät schaltet sich ein.
- Wenn die eingestellte Zeit abgelaufen ist, schaltet sich das Gerät automatisch aus. Dies wird mit einem kurzen Klingelton signalisiert. Der TIMER macht weiter tickende Geräusche, nachdem die eingestellte Zeit vorbei ist. Dies ist normal und kein Grund zur Beunruhigung.

- Bitte beachten Sie Folgendes: Die oberen Heizelemente strahlen mehr Wärme aus als die unteren Heizelemente. Dies gleicht den Wärmeeffekt aus und ist keine Fehlfunktion.
- Prüfen Sie in regelmäßigen Abständen, dass die Speisen nicht brennen.
- Legen Sie Fleisch oder Fisch nur in Aluminiumfolie gewickelt in den Ofen. Fleisch und Fisch, die nicht so eingewickelt sind, verursachen eine Verfärbung im Ofenfach, die zu einer Veränderung der Erhitzungsbedingungen führt.
- Um das Gerät auszuschalten, bevor der TIMER abgelaufen ist, drehen Sie den TIMER und den HITZE-Schalter auf AUS.
- Nehmen Sie das Fleisch vorsichtig heraus.



**Vorsicht:** Die Tür wird heiß, wenn das Gerät in Betrieb ist. Fassen Sie sie nur am Griff an.

### Toasten. Schnelles Aufwärmen

- Position  (Unter- und Oberhitze)
- Legen Sie das Brot direkt auf den Grillrost.
- Schnelles Aufwärmen: Setzen Sie die Speisen in einem geeigneten Behälter (z.B. der mitgelieferten Grillplatte) auf den Grill. Kontrollieren Sie während des Aufwärmens stets, dass die Speisen nicht verbrennen. Setzen Sie den Kurzzeit-Timer nur auf einige Minuten.

### Grillen

- Position  (Oberhitze)
- Legen Sie die zu grillenden Speisen in die mitgelieferte Grillpfanne oder in einen anderen geeigneten Behälter.

### Backen

- Position  (Unterhitze)
- Stellen Sie den Behälter mit den vorbereiteten Speisen auf den Grillrost.

## CLEANING AND CARE

- Es ist wichtig, die Sicherheitsanweisungen zu beachten.
- Reinigen Sie die Außenflächen mit einem weichen, feuchten Tuch und einem milden Reinigungsmittel.
- Verwenden Sie niemals aggressive Reinigungsmittel oder scharfe Objekte (z.B. Stahlwolle).

## TECHNISCHE DATEN

Betriebsspannung:..... 230V~50Hz  
Stromverbrauch: ..... 600 W

## GARANTIE UND KUNDENDIENST

Vor der Auslieferung werden unsere Geräte einer strengen Qualitätskontrolle unterzogen. Falls trotz aller Sorgfalt während der Produktion oder des Transports Schäden aufgetreten sind, senden Sie das Gerät bitte an Ihren Händler zurück. Neben den gesetzlichen Gewährleistungsansprüchen hat der Käufer gemäß folgender Garantie Ansprüche:

Für das erworbene Gerät gewähren wir 2 Jahre Garantie ab Kaufdatum. Innerhalb dieses Zeitraums beseitigen wir unentgeltlich durch Reparatur oder Austausch alle Fehler, die nachweislich Material- oder Herstellungsfehlern zugeschrieben werden können.

Fehler, die aus unsachgemäßer Handhabung des Geräts entstehen, sowie Funktionsstörungen aufgrund von Eingriffen und Reparaturen durch Dritte oder aufgrund des Einbaus anderer als Originalersatzteile, werden von dieser Garantie nicht abgedeckt.

When using electrical appliance, basic safety precautions should always be followed including the following:

### IMPORTANT SAFEGUARDS

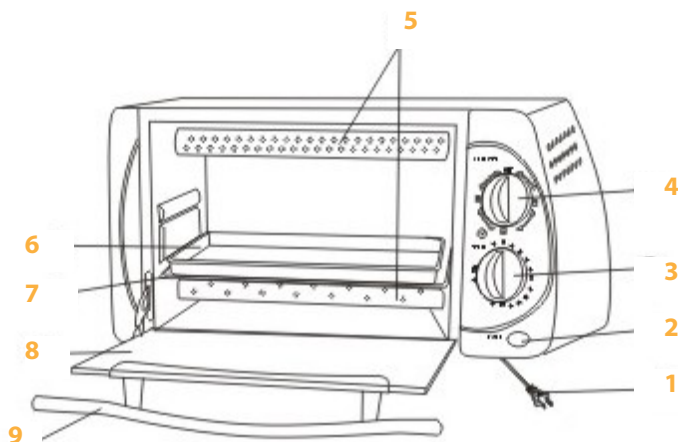


1. The oven needs at least 10 cm clearance space on all sides and at least 30 cm above. This is to allow adequate air circulation.
2. Keep away from children when using the set.
3. Do not operate the unit with wet hands. Insert the plug completely into the socket.
4. Return the unit to after sale service centre of Feller for repair once electric cord is damaged.
5. To avoid electric shock, do not immerse cord, plug or any parts of the oven in the water, always unplug after use.
6. Always hold the plug when unplug the cord. Never pull the cord.
7. The oven body surface becomes very hot during operation. Be careful not to burn yourself during using or after using. Use the Door Handle to open and close the oven door.
8. Use Tray Handle to insert or remove the tray form the oven.
9. Do not put any of the following materials in or on the top of the unit: cardboard, plastic, paper, candle or flammable materials.
10. use extreme caution when removing tray or disposing hot oil from the tray.
11. Do not set anything heavy on the open door.
12. Never leave the oven unattended during operation.
13. Do not splash water onto the glass during or immediately after use. It may cause the glass to break.
14. Do not put the oven close to a gas burner or other source of high temperature or direct to an electric fan which may affect proper temperature control.
15. This unit is for HOUSEHOLD USE ONLY.

### SPECIFICATION

Power:.....800 W  
 Capacity:..... 9 L  
 Voltage:..... 220-230 V

## SPECIAL SAFETY INFORMATION



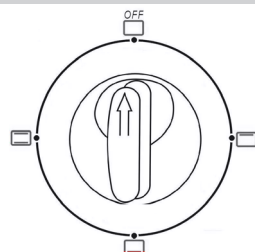
1. Power cord and plug
2. Power indicator
3. Timer selector
4. Heating element selector
5. Heating element
6. Bake rack
7. Heating element protector
8. Glass door
9. Door handle

Before using the oven for the first time:

1. Wash all the oven accessories with mild dish detergent, rinse thoroughly with clean water. Dry all accessories thoroughly and reassemble in the oven.
2. Heating up the oven at Max. temperature for approximately 15 minutes to eliminate packing odor that may remain after shipping.

## ABOUT THE CONTROL PANE HEATING ELEMENT SELECTOR

1. OFF
2. Upper heating
3. Lower heating
4. Upper & lower heating





## USING YOUR OVEN HELPFUL HINTS

In general, it is not necessary to preheat the oven, you may have better results if you heat the oven before cooking some delicate meals, such as rare medium meat and cakes.

## HOW TO BAKE

1. Place the bake tray with food on the rack, close the oven door
2. Turn the timer dial to the desired cooking time.
3. Turn the heater selector dial on the 1-4 position.
4. When baking time finished, the Timer Selector automatically switch off the oven with sound "Ding"
5. Open the oven door and take out the tray with care

## HOW TO BROIL

1. Insert the removable grill with food and the all-purpose pan.
2. Keep the door half-open
3. Turn the Heater Selector dial to the position 1-2.
4. Turn the Temperature Selector dial to the desired temperature.
5. When finished broiling, turn the Timer Selector dial till position "0", to switch off the oven.

## CLEANING

1. It is important that you clean the entire appliance after each use to prevent and accumulation of grease and avoid unpleasant odors.
2. Allow the appliance to cool and unplug from outlet before cleaning.
3. Do not immerse appliance in water or wash it under water-spout.
4. Removable grill, tray, can be washed, as normal kitchenware.
5. Clean outside of appliance with a damp sponge.
6. Do not use abrasive cleaners or sharp utensils to clean the oven, as it will scratch oven body.
7. Let all parts and surface dry thoroughly prior to operate the oven.

.....

.....

.....

.....

.....

.....

.....

.....

.....

.....

.....

.....

.....

.....

.....

.....

.....

.....

.....

.....

.....

.....

.....

.....

.....

.....

.....

.....

.....

.....

## روش استفاده

به طور کلی، به گرم کردن دستگاه نیازی نیست. اما برای دستیابی به نتایجی بهتر در پخت غذاهای لطیفی مانند قطعات کوچک گوشت یا کیک، باید دستگاه را از پیش گرم کنید.

## روش پخت

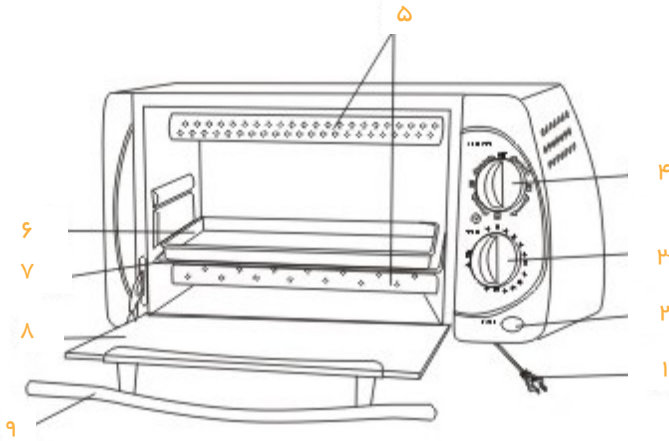
۱. سینی پخت حاوی غذا را بر روی پایه آن قرار دهید و در دستگاه را ببندید.
۲. انتخاب‌گر تایمر را بچرخانید و بر روی زمان دلخواه تنظیم کنید.
۳. انتخاب‌گر المنت گرمایشی را بچرخانید و بر روی یکی از موقعیت‌های ۱،۴ قرار دهید.
۴. پس از پایان زمان پخت، انتخاب‌گر تایمر به طور خودکار دستگاه را با علامتی صوتی خاموش می‌کند.
۵. در آن را باز کنید و با احتیاط سینی را بیرون آورید.

## روش کباب‌پزی

۱. پایه‌ی سیمی کباب‌پزی را با غذای روی آن و سینی چندمنظوره در دستگاه قرار دهید.
۲. در را نیمه باز بگذارید.
۳. انتخاب‌گر المنت گرمایشی را بچرخانید و بر روی یکی از دو موقعیت ۱،۲ قرار دهید.
۴. انتخاب‌گر دما را بچرخانید و دمای دلخواه را تنظیم کنید.
۵. پس از پایان فرایند کباب‌پزی، انتخاب‌گر تایمر را بر روی موقعیت صفر قرار دهید تا آن خاموش شود.

## تمیزکاری

۱. برای پیش‌گیری از جمع‌شدن روغن و ایجاد بوی ناخوشایند، پس از استفاده، تمامی قطعات دستگاه را تمیز کنید.
۲. پیش از تمیزکاری، بگذارید دستگاه خنک شود و دو شاخه را از برق بکشید.
۳. دستگاه را در آب فرو نبرید یا آن را زیر شیر آب نگیرید.
۴. پایه سیمی کباب‌پزی و سینی را می‌توان همانند دیگر وسایل آشپزخانه به صورت جداگانه شست.
۵. بدنه‌ی دستگاه را با اسفنجی مرطوب تمیز کنید.
۶. برای تمیزکاری آن از پاک‌کننده‌های سایا (خورنده‌ی سطوح) یا وسایل نوک تیز استفاده نکنید. زیرا سبب خراشیدن بدنه‌ی دستگاه می‌شوند.
۷. پیش از به کارانداختن آن، بگذارید تمام قطعات آن کاملاً خشک شوند.

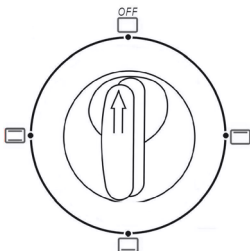


- |                            |                         |
|----------------------------|-------------------------|
| ۱. دوشاخه و سیم برق        | ۶. سینی پخت (پایینی)    |
| ۲. چراغ نشانگر             | ۷. محافظ المنت گرمایشی  |
| ۳. تایمر                   | ۸. در شیشه‌ای           |
| ۴. پیچ انتخاب دما          | ۹. دستگیره‌ی در شیشه‌ای |
| ۵. المنت گرمایشی (بالایی و |                         |

### هنگام استفاده برای نخستین بار

- تمامی لوازم جانبی دستگاه را با مایع شوینده ملایمی بشویید و با آب خالص به طور کامل آب بکشید. آنها را خشک کنید و در دستگاه، در جایشان قرار دهید.
- برای برطرف کردن بوی تازگی دستگاه، آن را با حداکثر دما، به مدت زمان حدوداً ۱۵ دقیقه به کار اندازید.

### درباره‌ی صفحه کنترل



۱. خاموش
۲. گرمایش بالایی
۳. گرمایش پایینی
۴. گرمایش بالایی و پایینی

پیش از استفاده از وسایل برقی، هشدارهای ایمنی اولیه را می باید در نظر داشت:



### هشدارهای مهم ایمنی

۱. دست کم ۱۰ سانتی متر فضای خالی در اطراف دستگاه و ۳۰ سانتی متر در بالای آن در نظر بگیرید.
۲. هنگام عملکرد، دستگاه را از دسترس کودکان دور نگه دارید.
۳. با دست‌های نمناک دستگاه را به کار نیندازید. دوشاخه را به طور کامل به پریز برق متصل کنید.
۴. اگر سیم برق دستگاه آسیب دیده بود، آن را به مرکز خدمات پس از فروش فلر تحویل دهید تا آن را تعویض کنند.
۵. برای پرهیز از خطر برق‌گرفتگی، سیم برق، دو شاخه یا قطعات دیگر دستگاه را در آب فرو نبرید. پس از استفاده، دوشاخه را از برق بکشید.
۶. هنگام کشیدن دو شاخه از برق، دوشاخه را در دست گرفته و سیم را تحت کشش قرار ندهید.
۷. هنگام عملکرد، سطوح بدنه دستگاه بسیار داغ می شوند. هنگام استفاده یا پس از آن، مراقب باشید که نسوزید.
- برای باز/بسته کردن در دستگاه، از دستگیره‌ی آن استفاده کنید.
۸. برای قراردادن سینی در دستگاه و بیرون آوردن آن، از دستگیره‌ی سینی استفاده کنید.
۹. از قراردادن مقوا، پلاستیک، کاغذ، شمع یا مواد آتش‌زا در داخل آون یا بر روی آن پرهیزید.
۱۰. هنگام بیرون آوردن سینی یا تخلیه‌ی روغن داغ از آن، بسیار مراقب باشید.
۱۱. از قراردادن اشیای سنگین بر روی در باز دستگاه پرهیزید.
۱۲. هنگام عملکرد، دستگاه را به حال خود رها نکنید.
۱۳. پیش، یا بلافاصله پس از استفاده، آب بر روی دستگاه نپاشید. این کار، سبب ترک‌برداشتن شیشه می شود.
۱۴. آون را در مجاورت اجاق گاز یا دیگر منابع گرمایشی قرار ندهید؛ این وسایل ممکن است بر تنظیم دمای دستگاه تاثیر نامطلوبی بگذارند.
۱۵. این دستگاه صرفاً برای مصارف خانگی در نظر گرفته شده است.

### مشخصات فنی

توان: ..... وات ۶۰۰  
 گنجایش: ..... لیتر ۹  
 ولتاژ: ..... ولت ۲۳۰-۲۲۰

Germany  
**Feller**



EO 96 BK



أون برقى