

Germany  
**Feller**



SM 81

**Sandwich  
Maker**

When using electrical appliance, basic safety precautions should always be followed including the following:

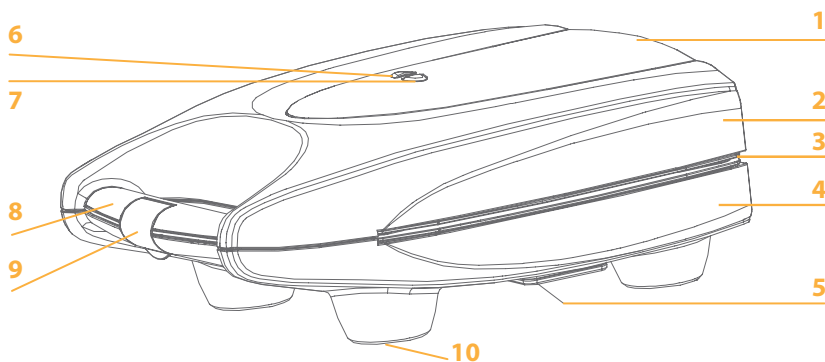
**IMPORTANT SAFEGUARDS**

1. Do not touch hot surfaces. Use only handles or knobs.
2. To protect against electrical shock do not immerse cord or in water or other liquid.
3. Close supervision is necessary when any appliance is used by or near children.
4. Unplug from outlet when not in use and before cleaning. Allow to cool before putting on or taking off parts.
5. Do not operate any appliance with a damaged cord or plug or after the appliance malfunctions or has been damaged in any manner. Return the appliance to after sale service centre of Feller for examination, repair, or adjustment.
6. The use of accessory attachments not recommended by Feller may cause injuries.
7. Do not use outdoors or for commercial purposes or industrial use
8. Do not let cord hang over edge of table or counter, or touch hot surfaces.
9. Do not place on or near a hot gas or electric burner, or in a heated oven.
10. Extreme caution must be used when moving an appliance containing hot oil or other hot liquids.
11. Always attach plug to appliance first, then plug cord into the wall outlet. To disconnect, turn any control to "off", then remove plug from wall outlet.
12. Do not use appliance for other than intended use.
13. A fire may occur if appliance is covered or touching flammable material, including curtains, draperies, walls, and the likes, when in operation.

## SAVE THESE INSTRUCTIONS

1. Hot plate with high-temperature nonstick characteristics.
2. Power Indicator show a red light when the electric plug of the sandwich baker is put into a wall power outlet.
3. Ready Indicator show a green light when unit stops heating.
4. Handle with cool touch.
5. Buckle can lock unit when it closed
6. Unit can be stored upright to save space.
7. Non-slide feet can avoid the baker from sliding on a slope.

## PARTS AND FUNCTIONS



1. Cover
2. Upper cover
3. Baking tray
4. Lower cover
5. Cord cover
6. Power indicator
7. Ready light indicator
8. Handle
9. Cover locker
10. Base

## ON THE FIRST USE PLEASE PAY ATTENTION TO

- Clean the baking tray with a piece of damp cloth or foam rubber.
- Gently apply butter or edible oil to the baking tray.
- Put the electric plug into the wall outlet and turn on the power of the sandwich baker to heat the baking tray. You should wait for the automatic turn-off of the green light before you bake the food.

**Attention:** Slight smoke will show on first use of the sandwich baker, and this is normal because the internal parts are heated for the first time.



## PREPARING SANDWICHES

- Put the plug into the wall outlet, then the red light and as well as the green light will go.
- The sandwich baker is ready for use after the green light automatically turns off.
- Make ready your sandwich ingredients. For one sandwich use two pieces of bread and a certain quantity of ingredients. You might refer to some recommended ingredients.
- To achieve a golden color effect, you can apply some butter to the side of the bread on which the bread contacts the baking tray.
- When placing the first piece of bread, make sure that the side with the butter faces the lower baking tray. Load your ingredients and cover them with the second piece of bread with butter applied, and then you can make a satisfying sandwich. Place the ingredients well to get the ideal effect.
- Lower the upper baking tray carefully and press it on the bread, then lock the handle clasp.
- Open up the sandwich baker after heating it for 2-3 minutes to check if the sandwich has turned to the golden color you wanted. Control the baking period according to your taste.
- Take out the sandwich with a non-metal tool. Do not use sharp or abrasive tools.
- Unplug the electric plug after use.

**Note:** The green light will be automatically turned on or off in a regular pattern during use, and the machine can control its temperature in a normal range.



## AFTER USE

- Unplug the electric plug, and cool the machine before cleaning.
- Clean the baking tray with a piece of damp cloth or foam rubber. Never immerse the product in water to avoid any water getting into the interior of the machine.
- To avoid damaging the high-temperature nonstick characteristics of the baking tray never use abrasive cloth for cleaning.

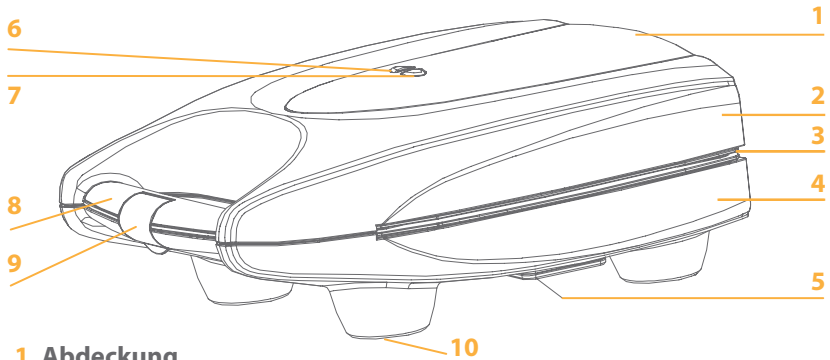
Wir gratulieren Ihnen zum Kauf dieses Sandwichmakers. Dieses Gerät wurde mit großer Sorgfalt hergestellt, um Ihnen den größtmöglichen Komfort zu bieten. Wir hoffen, dass Sie viele Jahre Freude daran haben werden.

#### WICHTIGE SICHERHEITSHINWEISE



1. Lesen Sie bitte diese Gebrauchsanweisung sorgfältig und vollständig durch, bevor Sie das Gerät in Betrieb nehmen.
2. Prüfen Sie vor der Inbetriebnahme, ob die Netzspannung mit der Spannungsangabe auf dem Gerät übereinstimmt. Falls dies nicht der Fall ist, benutzen Sie das Gerät keinesfalls und informieren Sie den Vertreiber.
3. Berühren Sie niemals die heißen Oberflächen, um Verbrennung zu vermeiden.
4. Das Gerät vor dem Reinigen oder der Lagerung abkühlen lassen.
5. Das Gerät vor dem Auseinander- oder Zusammensetzen abkühlen lassen.
6. Reinigen Sie das Gerät nur bei gezogenem Netzstecker. Ziehen Sie den Netzstecker auch, wenn Sie das Gerät nicht in Gebrauch haben.
7. Tauchen Sie das Gehäuse/Bodengefäß niemals ins Wasser oder andere Flüssigkeiten.
8. Sorgfältige Aufsicht ist erforderlich, wenn das Gerät in der Nähe von Kindern betrieben wird. Sorgen Sie bitte dafür, dass Kinder keinen Zugriff auf das Gerät haben.
9. Betreiben Sie das Gerät nicht mit fehlerhaftem Netzstecker oder anderer Fehlfunktion und verwenden Sie das Gerät nur für die gedachte Funktion.
10. Reparaturen und das Auswechseln der Anschlussleitung dürfen nur autorisierte Fachkräfte vornehmen.
11. Das Gerät nie außerhalb des Wohnraums oder für kommerzielle Zwecke benutzen.
12. Lassen Sie das Stromkabel nicht über die Tischkante hängen oder heiße Oberflächen berühren.
13. Das Gerät sollte nicht mit zu großen Nahrungsmengen, Alufolien oder anderen Utensilien befüllt werden, da dieses Feuer oder elektrischen Schock verursachen könnte.
14. Das Gerät sollte nicht in der Nähe von anderen Kochern (Elektro- oder Gaskochern) oder unter Gardinen bzw. anderen entflammaren Materialien aufgestellt werden. Feuergefahr!

## ZUBEREITUNG VON SANDWICHES



1. Abdeckung
2. Obere Abdeckung
3. Sandwich-Platte
4. Untere Abdeckung
5. Kabel-Abdeckung
6. An-Anzeigeleuchte
7. Bereit-Anzeigeleuchte
8. Griff
9. Öffner
10. Füße

## ZUBEREITUNG VON SANDWICHES

- Schließen Sie das Gerät an den Stromkreislauf an: Die rote Lampe leuchtet auf, solange der Aufheizvorgang andauert und erlischt, wenn dieser beendet ist. Danach leuchtet die grüne Lampe auf.
- Öffnen Sie den Sandwich Toaster und platzieren Sie ein ca. 1 cm dickes Stück Brot auf der inneren Oberfläche der unteren Heizplatte. Bestreichen Sie diese Brotseite mit Butter oder Crème.
- Geben Sie gewünschte Zutaten auf die erste Brotseite.
- Legen Sie die zweite Brotscheibe auf die Füllung. Vorab sollte die zweite Brotscheibe ebenso mit Butter oder Crème bestrichen worden sein und die bestrichene Seite sollte innen auf der Füllung liegen.
- Schließen Sie den Sandwich Maker langsam.
- Nach ungefähr 2-3 Minuten können Sie den Sandwich Maker öffnen und das getoastete Brot mit einem nichtmetallischen Hilfswerkzeug entnehmen, um es zu verzehren.
- Der Sandwich Maker kann auch jederzeit gestoppt werden, indem man die Steckdose zieht.

### Vorsicht

- Wenn es schwierig ist, das Gerät zu schließen, ist die Füllmenge zu groß. Schließen Sie das Gerät bitte nicht mit Gewalt, sonst könnte es beschädigt werden.
- Wenn Sie das Brot aus dem Sandwich Maker nehmen, verwenden Sie bitte keine scharfen Utensilien (z.B. Messe und Gabeln), um die Oberfläche der Heizplatten nicht zu beschädigen. Verwenden Sie bitte stattdessen hitzeresistente Plastik- oder Holzgeräte.



### NACH GEBRAUCH

- Nehmen Sie das Gerät vom Stromkreis und lassen Sie es abkühlen.
- Wischen Sie die Außenflächen mit einem weichen und trockenen Tuch, nachdem der Sandwich Maker abgekühlt ist. Verwenden Sie keine scheuernden Materialien für die Reinigung.
- Sollten Sie den Sandwich Maker oft benutzen, sollten Sie Brotrückstände auf den Heizplatten etwa wöchentlich entfernen. Stellen Sie sicher, dass alle Rückstände restlos entfernt wurden, bevor Sie den Sandwich Maker wieder in Betrieb nehmen.
- Entfernen Sie eingeklemmte Brotreste aus den Ritzen nur, nachdem das Gerät vom Stromkreislauf genommen wurde. Ansonsten kann das Gerät beschädigt werden.
- Das Gerät kann aufrecht gelagert werden, um Platz zu sparen.



**Note**

A series of 30 horizontal dotted lines for writing.

Elektrikli cihazı kullanırken, aşağıda belirtilen temel güvenlik önlemlerine her zaman uyulmalıdır.

### ÖNEMLİ GÜVENLİK TALİMATLARI

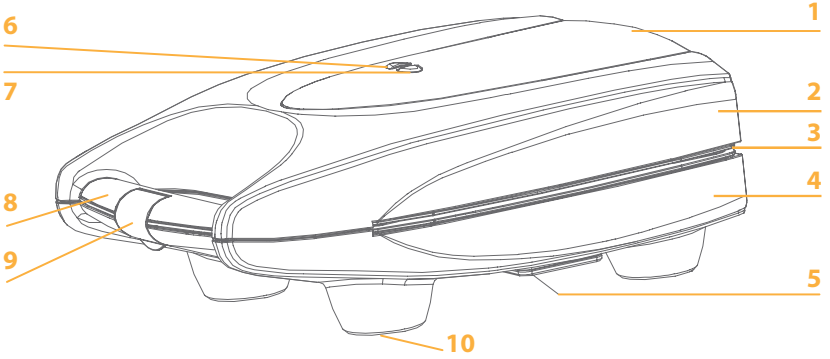


1. Sıcak yüzeye dokunmayınız, tutacak kullanınız.
2. Elektrik çarpmalarına karşı korunmak için kablo veya fişlerin ( Özel belirtilmiş veya söz konusu parçalar ) su ya da diğer sıvılara batırmayınız.
3. Çocukların yanında kullanılan cihazlar için özenli bir gözetim gerekmektedir.
4. Temizlik yapmadan önce veya kullanmadığınız zaman elektrik fişini prizden çıkarınız. Cihazın parçalarını yerleştirmeden veya çıkarmadan önce soğumasını bekleyiniz.
5. Herhangi bir şekilde zarar görmüş, arızalı bir cihaz ya da elektrik fişi veya elektrik kablosu hasarlı bir cihazı kullanmayınız. Bu durumda cihazı Feller satış sonrası teknik servis merkezine götürüp arıza tespiti, onarımı veya ayar yapılmasını sağlayınız.
6. Feller tarafından önerilmeyen aksesuar ekleri yaralanmalara neden olabilir.
7. Ev dışında ticari maksatlı veya endüstriyel maksatlı kullanmayınız.
8. Elektrik kablosunu sıcak bir yüzeye temas ettirmeyiniz ve masa veya tezgahın köşesi üzerine asılı kalmasına izin vermeyiniz.
9. Sıcak fırın, gazlı veya elektrikli ocak yanına koymayınız.
10. Kızgın yağ veya sıvılar içeren cihazınızı taşıırken son derece dikkat edilmelidir.
11. Daima önce elektrik kablosunu cihaza takınız ve sonra elektrik fişini prizine takınız.  
Elektrik fişini prizden çıkarmadan öncede cihazın kapatma düğmesini kapalı duruma getiriniz.
12. Bu cihazı kullanım amacı dışında kullanmayınız.
13. Cihazınız kullanım esnasında perde, örtü gibi yanıcı bir madde ile temas etmesi veya kaplanması durumunda yangın çıkabilir.

## BU TALİMATLARI SAKLAYINIZ

1. Yüksek-Isı Yapışmaz özellikli tepsi.
2. Tost makinesinin elektrik fişini prize taktığınız zaman güç göstergesi ışığı Kırmızı renk olacaktır.
3. Üniteniz ısıtmayı sonlandırdıktan sonra hazır göstergesi yeşil ışık yanacaktır.
4. El yakmayan tutacaklar
5. Makine kapandıktan sonra kopçasını kilitleyebilirsiniz.
6. Yer tasarrufu açısından makinenizi dikey olarak ta saklayabilirsiniz.
7. Kaymayı engelleyen ayaklar.

## PARÇA VE FONKSİYONLAR



1. Kapak
2. Üst Kapak
3. Pişirme Tepsisi
4. Alt Kapak
5. Kablo kapağı
6. Güç göstergesi
7. Hazır ışık göstergesi
8. Tutacak
9. Kapak Kilidi
10. Taban

## İLK KULLANMADAN ÖNCE DİKKAT EDİLMESİ GEREKEN KURALLAR

- Pişirme tepsisini nemli bir elbezi veya köpüklü kauçuk ile temizleyiniz.
- Pişirme tepsi üzerine tereyağı veya ayçiçeği yağı gezdiriniz.
- Pişirme tepsisini ısıtmak için elektrik fişini prize takıp açma düğmesini açınız. Tostu yapmadan önce yeşil ışığın otomatik olarak kapanmasını beklemelisiniz.

**Dikkat:** Tost makinesinden ilk kullanımda biraz duman çıkabilir, bu durum normaldir çünkü cihazın iç parçaları ilk defa ısıya maruz kalmaktadır.



## TOST HAZIRLANMASI

- Elektrik fişini prizine taktıktan sonra kırmızı ve yeşil ışıklar belirecektir.
- Yeşil ışık otomatik olarak kapandıktan sonra sandviç makinesi kullanım için hazırdır.
- Sandviçin iç malzemelerini hazırlayınız. Bir sandviç için iki ekmek dilimi ve belli ölçüde iç malzeme gerekmektedir. Tavsiye edilen miktar da iç malzeme de hazırlayabilirsiniz.
- Sandviçinizin altın sarısı şeklinde kızarması için ısıya maruz kalan sandviç ekmeklerinin yüzeyine yağ sürünüz.
- İlk ekmek dilimini yerleştirirken alt fırın tepsisine gelen kısmının yağ sürüldüğünden emin olunuz. İçerisine istenilen gıda malzemelerini koyduktan sonra üzerine gelecek ekmek dilimine de yağ sürünüz ve böylece arzu edilen tostu yapabilirsiniz. İyi sonuç elde etmek için iç malzemesinin özenle seçilmiş olmasını sağlayınız.
- Fırın tepsisini, ekmeğin üzerinden üstten aşağıya doğru bastırarak kapatın ve kopçasını kilitleyiniz
- Tostu 2 veya 3 dakika ısıtıttıktan sonra cihazın kapağını açın ve tostun istenilen altın renge dönüştüğünü kontrol ediniz ya da periyodik zamanlarda açarak arzu ettiğiniz şekli kontrol ediniz
- Tostunuzu metal olmayan bir cisimle alınız. Aşındırıcı veya keskin bir cisim kullanmayınız.
- Kullanımdan sonra elektrik fişini prizden çıkarınız

**NOT:** Çalışma esnasında yeşil ışık düzenli olarak yanıp sönecektir ve sıcaklık cihazın kendisi tarafından normal ayarda tutulacaktır.



## KULLANIM SONRASI

- Elektrik fişini prizden çekin ve yıkamadan önce cihazı soğuması için bekletin.
- Nemli elbezi veya köpüklü kauçuk ile fırın tepsisini temizleyin. Asla cihazı suya batırmayın veya suyun cihazın içine girerek parçalarıyla temas etmesini engelleyin.
- Fırın tepsisinin yüksek-ısı yapışmaz özelliğine zarar vermemek için temizlik için asla aşındırıcı bez kullanmayınız.

یادداشت

## آماده‌کردن ساندویچ

- دوشاخه‌ی دستگاه را به پریز برق متصل کنید؛ چراغ‌های نشان‌گر سبز و قرمز روشن می‌شود.
- هنگامی که چراغ سبزرنگ به طور خودکار خاموش می‌شود، دستگاه آماده‌ی استفاده است.
- مواد اولیه‌ی ساندویچ را آماده کنید. برای یک ساندویچ، دو تکه نان و مقداری معین از مواد غذایی (محتویات) استفاده کنید.
- برای دستیابی به تأثیر برشته‌گی دلخواه، می‌توانید اندکی کره بر روی نانی که با صفحه در تماس است، بمالید.
- هنگام قراردادن اولین تکه نان در دستگاه، طرف چرب نان را بر روی صفحه‌ی پخت پایینی قرار دهید. مواد ساندویچ را بر روی نان قرار دهید و آنها را با تکه نان دوم بپوشانید. به این ترتیب، ساندویچ دلخواه شما درست می‌شود. برای دستیابی به تأثیری مطلوب، مواد غذایی را با دقت بر روی نان پخش کنید.
- صفحه‌ی پخت بالایی را با احتیاط پایین آورید و آن را بر روی نان فشار دهید؛ سپس قفل دستگیره را ببندید.
- پس از ۲ یا ۳ دقیقه درپوش دستگاه را باز کنید و ببینید که نان ساندویچ به میزان دلخواه برشته شده یا خیر. مطابق ذائقه‌ی خود مدت زمان پخت را تنظیم کنید.
- با ابزاری غیرفلزی ساندویچ را بیرون آورید؛ از ابزارهای تیز و سایا (خورنده‌ی سطوح) استفاده نکنید.
- پس از استفاده، دوشاخه را از پریز برق جدا کنید.



**نکته:** هنگام استفاده، چراغ سبز به طور خودکار و در فواصل منظم روشن/خاموش می‌شود و دستگاه حرارت صفحات را کنترل می‌کند.

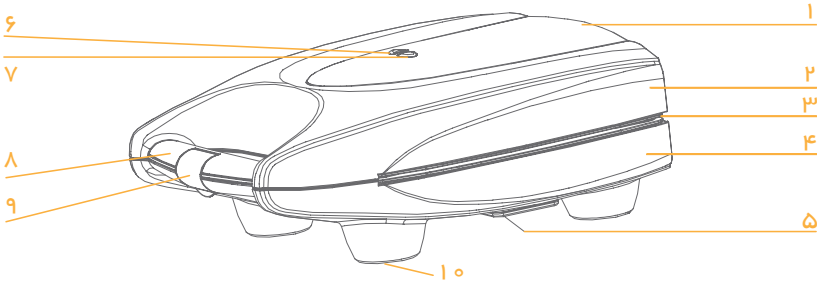
## پس از استفاده

- پیش از تمیزکاری، دوشاخه را از برق بکشید، بگذارید دستگاه خنک شود.
- صفحه‌ی پخت را با پارچه‌ای نرم‌دار یا ابر تمیز کنید. هیچ‌گاه دستگاه را در آب فرو نبرید تا از نفوذ آب به درون بخش‌های داخلی دستگاه پیشگیری شود.
- برای پرهیز از آسیب رساندن به لایه‌ی نجسب صفحات پخت، هیچ‌گاه از پارچه‌های زبر (سایا) برای تمیزکاری دستگاه استفاده نکنید.

## این رهنمودها را در نظر داشته باشید

۱. صفحه‌ی پخت دارای پوشش نچسب و مقاوم در برابر حرارت بیش از حد معمول است.
۲. هنگامی که دوشاخه دستگاه به پریز برق متصل باشد، چراغ نشان‌گر توان قرمز می‌شود.
۳. نشان‌گر آماده بودن دستگاه پس از گرمایش اولیه به رنگ سبز می‌شود.
۴. با دستگیره‌ی داغ نشدنی، دستگاه را جا به جا کنید.
۵. درپوش به راحتی قفل می‌شود.
۶. برای اشغال فضای کمتر، می‌توان دستگاه را در حالت ایستاده (عمودی) نگه داشت.
۷. پایه‌ی ضدلغزش از سرخوردن دستگاه بر روی سطح کار پیش‌گیری می‌کند.

## توصیف اجزا و عملکرد



- |                 |                      |
|-----------------|----------------------|
| ۱. پوشش تزیینی  | ۶. چراغ نشان‌گر توان |
| ۲. پوشش بالایی  | ۷. چراغ آماده بودن   |
| ۳. صفحه‌ی پخت   | ۸. دستگیره           |
| ۴. پوشش پایینی  | ۹. قفل درپوش         |
| ۵. پوشش سیم برق | ۱۰. پایه             |

## هنگام استفاده برای نخستین بار، به نکات زیر توجه کنید:

- صفحه‌ی پخت را با تکه‌ای پارچه‌ی نم‌دار یا اسفنج تمیز کنید.
- به آرامی کره یا روغن خوراکی را بر روی سطح پخت بمالید.
- دوشاخه را به برق بزنید و ساندویچ‌ساز را روشن کنید تا صفحه‌ی پخت گرم شود. پیش از پخت غذا، صبر کنید تا دستگاه به صورت خودکار خاموش شود.

**توجه:** هنگام استفاده برای نخستین بار، اندکی بوی دود از دستگاه حس می‌شود که امری طبیعی است و ناشی از گرم شدن قطعات داخلی دستگاه برای نخستین بار است.





پیش از استفاده از وسایل برقی، هشدارهای ایمنی اولیه را می باید در نظر داشت:



#### دستورالعمل‌های ایمنی

۱. سطوح داغ را لمس نکرده و فقط از دستگیره یا دکمه‌ها استفاده نمایید.
۲. برای جلوگیری از خطر برق‌گرفتگی، سیم برق و دوشاخه را در آب یا هر مایع دیگری داخل نکنید.
۳. در زمان استفاده از دستگاه در کنار یا نزدیکی کودکان، نظارت مستقیم امری ضروری است.
۴. زمانی که دستگاه مورد استفاده نیست یا آسیب دیده، دوشاخه را از پریز برق جدا نمایید. برای جدانمودن قطعات، اجازه دهید قطعات بطور کامل خنک گردند.
۵. چنانچه سیم برق یا دوشاخه آسیب دیده یا در زمان عدم کارکرد مناسب دستگاه و یا بروز هرگونه خسارت، از دستگاه استفاده نکنید. برای تعمیر یا تنظیم مجدد آن را به مرکز خدمات پس از فروش شرکت فلر ببرید.
۶. استفاده از لوازمی که توسط شرکت فلر پیشنهاد نشده ممکن است باعث صدمه دیدن دستگاه گردد.
۷. از این دستگاه در فضای آزاد و یا برای مصارف تجاری استفاده نکنید.
۸. اجازه ندهید سیم برق از لبه‌ی میز یا پیش‌خوان آویزان شده یا در تماس با سطوح داغ قرار گیرد.
۹. از این دستگاه در نزدیکی اجاق گاز یا منابع گرمایی استفاده نکنید.
۱۰. در زمان جابجایی دستگاه با محتویات روغن یا هر مایع داغ، باید بسیار دقت نمود.
۱۱. همواره ابتدا دوشاخه را به دستگاه و سپس به پریز برق متصل نمایید. برای جدا نمودن آن، همیشه ابتدا دستگاه را خاموش نموده، سپس دوشاخه را از پریز برق جدا کنید.
۱۲. از این دستگاه برای سایر مقاصد در نظر گرفته نشده استفاده نکنید.
۱۳. چنانچه دستگاه با مواد قابل اشتعال مانند پرده، پارچه، پوشش دیوار و مواد مانند آنها در تماس باشد ممکن است باعث بروز آتش‌سوزی گردد.

**Feller** Germany



SM 81



ساندویچ ساز