

Feller Germany



EG 110 W/S/BK

Grinder

Wenn elektrische Geräte benutzt werden, sollten folgende grundlegende Sicherheitshinweise immer befolgt werden

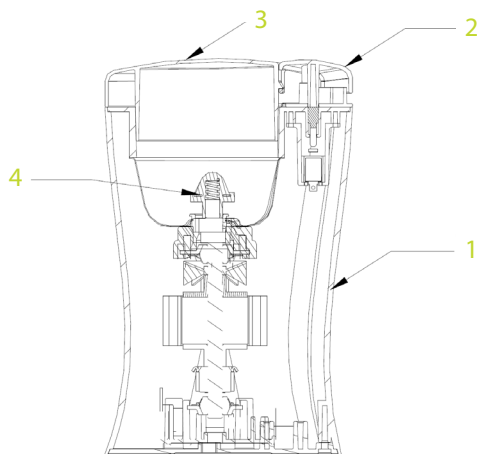
Nur für den Hausgebrauch

Wichtige Sicherheitshinweise



1. Lesen Sie die Bedienungsanleitung gründlich durch vor der ersten Benutzung.
2. Dieses Gerät wurde für haushaltsübliche Mengen konstruiert. Denken Sie daran die elektrische Mühle von Kindern fernzuhalten.
3. Prüfen Sie vor der Benutzung ob die Spannung des Stromnetzes mit der angegebenen Spannung auf dem Typenschild übereinstimmt.
4. Halten Sie das Gerät nicht unter laufendes Wasser und tauchen Sie es nicht in Wasser oder andere Flüssigkeiten.
5. Nehmen Sie nie den Deckel ab bevor die Messer stillstehen.
6. Dieses Gerät entspricht gängigen Sicherheitsstandards. Nur autorisiertes Servicepersonal darf Reparaturen vornehmen. Unqualifizierte Reparaturen können Unfälle und Verletzungen verursachen.
7. Bringen Sie das Gerät zu einem autorisierten Servicecenter falls Probleme auftreten.

BESCHREIBUNG



- | | |
|------------------------------|-------------------------|
| 1. Motoreinheit mit Mahlwerk | 3. Transparenter Deckel |
| 2. AN/AUS Schalter | 4. Klingen |

Vor der ersten Benutzung

Achten Sie darauf das Gerät nicht zu überladen. Füllen Sie Kaffeebohnen nicht über den Rand ein. Um die Kaffeemühle zu starten, setzen Sie den transparenten Deckel auf und drücken Sie den EIN/AUS Schalter.

Es wird empfohlen, nicht länger als 30 Sekunden zu mahlen. Eine längere Dauer kann die Bohnen nicht feiner mahlen, sondern verursacht eine Überhitzung des Kaffees und resultiert so in einem schlechten Aroma.

Nach dem Mahlen nehmen Sie den Deckel ab und schütten Sie den gemahlene Kaffee heraus. Für zusätzliche Genauigkeit, benutzen Sie die Maßangaben auf der Seite des Deckels. Hinweis: Für ein optimales Aroma mahlen Sie den Kaffee direkt vor der Zubereitung.

REINIGUNG

Ziehen Sie vor der Reinigung immer den Stecker. Der Deckel kann von Hand gewaschen werden. Reinigen Sie ihn nicht in der Spülmaschine. Das Mahlwerk sollte immer mit einer kleinen Bürste gereinigt werden. Wischen Sie die Motoreinheit nur mit einem feuchten Tuch ab.

When using the electrical appliance, the below basic safety precautions should be followed:

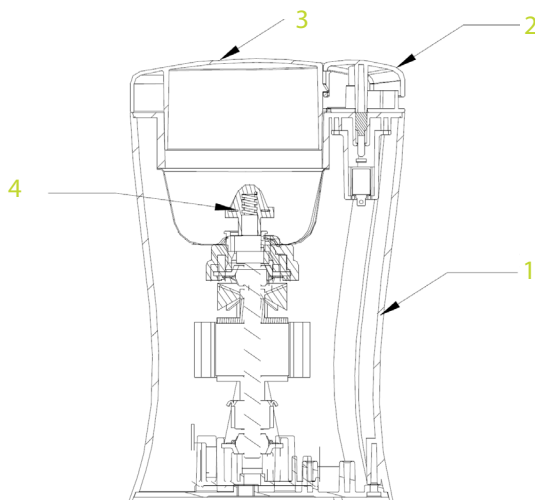
Household use only

IMPORTANT SAFEGUARDS



1. Read all instructions carefully before using this product.
2. This appliance was constructed to process normal household quantities. Please remember to keep you coffee grinder out of the reach of children.
3. Before operating check whether your voltage corresponds to the voltage printed on the bottom the unit.
4. Do not hold the motor part under running water or immerse it entirely in water.
5. Never removes the transparent lid before the blades have stopped rotating.
6. This electric appliance meet applicable safety standards. Authorized service personnel must only do repairs on electric appliances. Faulty, unqualified repair work may cause accidents or injury to the user.
7. For any problem, take the appliance to after sale service centre of Feller.

DESCRIPTION



1. Motor part with grinding area
2. Transparent lid
3. On/Off switch
4. Blade

BEFORE THE FIRST USE

Take care not to overload the unit. Do not fill coffee beans beyond the brim of the unit. To start the coffee grinder, replace the transparent lid onto the motor part, and depress the on/off switch. To stop it, simply release the on/off switch.

It is recommended not to continue grinding for more than 30 seconds. Longer operation does not result in a finer grind but simply overheats the coffee resulting in loss of aroma. You will soon find your desired consistency of grind.

After grinding your coffee, take off the transparent lid from the motor part and pour out the coffee grounds. For additional accuracy, use the calibrations on the side of the transparent lid. Note: For optimal flavors, it is recommended to grind coffee beans immediately before brewing.

CLEANING

Always unplug the unit before cleaning. The transparent lid can be washed by hand; do not clean it in the dishwasher. The grinding area in the motor part should be cleaned with a small brush. Wipe the motor part with a damp cloth only.

Bu üniteyi çalıştırmadan önce, Lütfen kullanma talimatını dikkatlice okuyunuz.

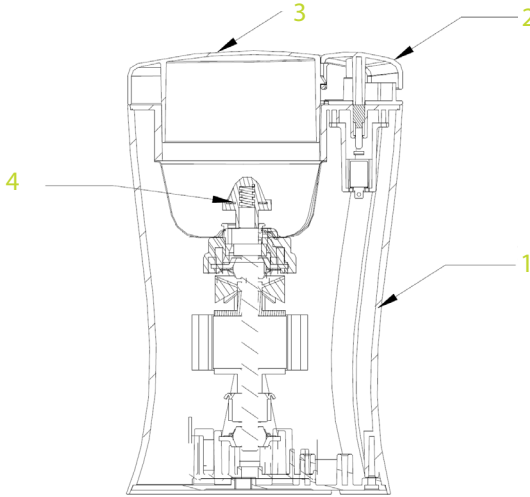
Sadece evde kullanım içindir.

ÖNEMLİ EMNİYET TEDBİRLERİ



1. Bu ürünü kullanmadan önce bütün talimatları dikkatlice okuyunuz.
2. Bu cihaz normal ev ihtiyaçlarını karşılayacak şekilde üretilmiştir. Kahve öğütme cihazını lütfen çocukların erişemeyeceği bir yerde saklayınız.
3. Cihazı çalıştırmadan önce, ünitenin altındaki etiket de belirtilen voltaj ile ana elektrik prizindeki voltajın uyumlu olup olmadığını kontrol ediniz.
4. Motor parçalarını suya tutmayınız ya da tamamıyla suya batırmayınız.
5. Bıçakların dönmesi durmadan asla şeffaf kapağı açmayınız.
6. Bu elektrikli cihaz güvenlik standartlarına uygundur. Bu elektrikli cihaz sadece yetkili teknik servis personeli tarafından tamir edilmelidir. Hatalı veya nitelsiz onarım iş kazalarına veya kullanıcının yaralanmasına neden olabilir.
7. Herhangi bir problemde cihazınızı Feller satış sonrası servis merkezine gösteriniz.

TANITIM



1. Öğütücü bölgesi ve motor kısmı
2. Açma / Kapatma düğmeleri
3. Şeffaf kapak
4. Bıçak

İLK KULLANIM ÖNCESİ

Üniteyi aşırı doldurmamak için özen gösteriniz. Kahve çekirdeklerini ünitenin ağzına kadar doldurmayınız. Kahve öğütme makinenizi çalıştırmadan önce motor kısmının üzerindeki şeffaf kapağı kapatınız ve Açma / Kapatma düğmesine basınız. Kapatmak için de basitçe Açma / Kapama düğmesini serbest bırakınız.

30 saniyeden daha fazla öğütme işleminin yapılması tavsiye edilmez. Uzun süreli öğütme daha iyi kahve yapacağınız anlamına gelmez hatta aşırı ısınım nedeniyle kahve aromasının kaybına neden olur. Kısa bir süre içinde arzu edilen kıvamda kahve öğütebilirsiniz.

Öğütme sonlandıktan sonra motor kısmının üzerindeki şeffaf kapağı açınız ve çekilmiş kahveleri içerisinden boşaltınız. Şeffaf kapak yanındaki derece işaretlerini titizlikle kullanınız.

En iyi sonucu almak için kahvenin hazırlamadan hemen önce öğütülmesi tavsiye edilir.

TEMİZLİK

Temizlikten önce elektrik fişini daima çıkarınız. Şeffaf kapak bulaşık makinesine konulmadan elde yıkanmalıdır. Motor kısmı üzerindeki öğütme alanını küçük bir fırça ile temizleyin. Motor kısmını sadece nemli bir elbezi ile temizleyiniz.

مراقب باشید که بیش از حد معمول قهوه‌دانه درون دستگاه نریزید. سطح قهوه‌دانه نباید از لبه‌ی دستگاه بالاتر باشد. برای راه‌اندازی آسیاب کُن، درپوش شفاف را روی موتور قرار دهید و کلید روشن/خاموش را فشار دهید. برای متوقف کردن عملکرد به سادگی کلید روشن/خاموش را فشار دهید.

توصیه می‌شود که فرایند آسیاب کردن را بیش از ۳۰ ثانیه ادامه ندهید. عملکرد طولانی مدت دستگاه باعث خُردشدن بیشتر قهوه‌دانه‌ها نمی‌شود؛ بلکه قهوه‌ی آسیاب را گرم می‌کند و سبب از بین رفتن عطر قهوه می‌گردد.

با کمی کار کردن با دستگاه به زودی به بافت مطلوب قهوه‌دانه دست می‌یابید. پس از پایان فرایند آسیاب کردن، درپوش شفاف را از موتور جدا کنید و قهوه‌ی آسیاب‌شده را خالی کنید. برای دقت بیشتر در میزان آسیاب از درجه‌ی تنظیم که در کنار درپوش شفاف قرار دارد استفاده کنید. برای دست‌یابی به عطر و طعمی بهینه، توصیه می‌شود که بلافاصله پیش از دم کردن، قهوه‌دانه‌ها را آسیاب کنید.

تمیزکاری

پیش از تمیزکاری، دوشاخه را از برق بکشید. درپوش شفاف را می‌توان با دست شست. آن را در ماشین ظرف‌شویی نشویید. بخش آسیاب‌کن موتور دستگاه را باید با استفاده از برس کوچک تمیز کرد. موتور را تنها با پارچه‌ای نمدار تمیز کنید.

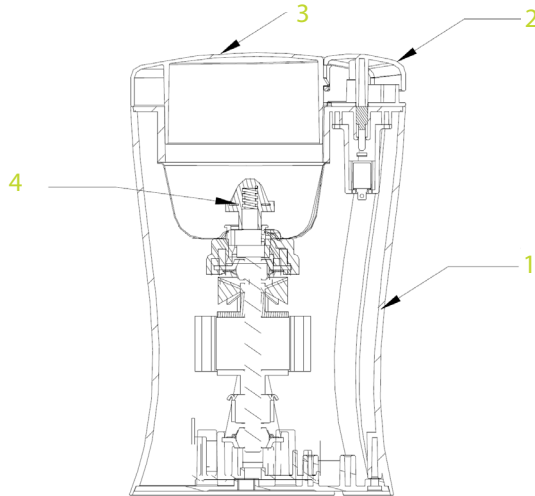
پیش از استفاده از دستگاه، دستورالعمل‌های ایمنی را به‌طور کامل بخوانید.



هشدارهای مهم ایمنی

۱. پیش از استفاده از دستگاه، تمامی دستورالعمل‌ها را بخوانید.
۲. این دستگاه برای استفاده در منزل طراحی شده است. دستگاه را از دسترس کودکان دور نگه دارید.
۳. پیش از به کار انداختن دستگاه از یکی بودن ولتاژ برق مصرفی با ولتاژ صفحه‌ی مشخصات دستگاه مطمئن شوید.
۵. موتور دستگاه را زیر شیر آب نگیرید و آن را در آب فرو نبرید.
۶. این دستگاه برقی دارای استانداردهای ایمنی قابل اجرا است. هرگونه تعمیر آن باید توسط متخصصین مجاز صورت گیرد. هرگونه تعمیرات غیر مجاز ممکن است باعث آسیب یا صدمه به کاربر گردد.
۷. این دستگاه با استانداردهای ایمنی مطابق است.

توصیف اجزا



۳. کلید روشن/خاموش
۴. تیغه

۱. موتور با جای آسیاب
۲. درپوش شفاف

Feller Germany



EG 110 W/S/BK



آسياب