

Germany  
**Feller**



TS 811 W

**Samovar**

With an **Extra Teapot**

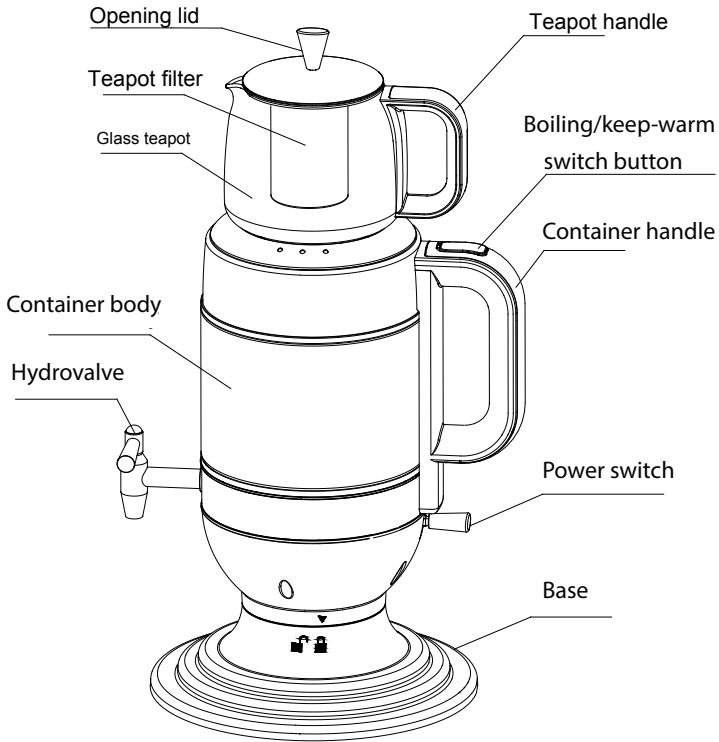
**Please read this instruction manual carefully and familiarise yourself with your new samovar before using for the first time.**

### Important Notes

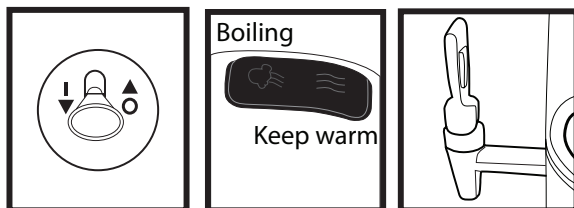
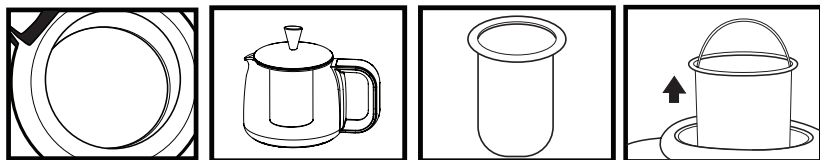
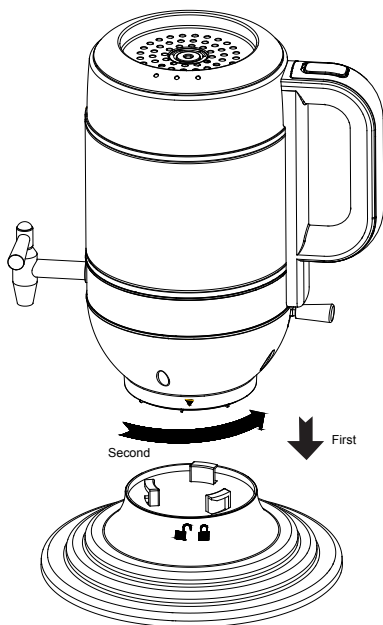
Please read this manual carefully before operating this product.

- Please check whether the voltage indicated in this product is in conformity with the voltage in your house before power on. If not, do not operate this product but contact the shop from which you purchased this product.
- Do not hang its power cord at the edge of table or contact the surface of high temperature to prevent damage of power cord.
- Do not place this product on or beside high-temperature fuel gas or electric furnace for use.
- Prohibit dry heating at the state of water free to prevent the damage of heating tube.
- Unplug the power cord in time if the water in the kettle is too little or dry heating occurs during use, and then inject cold water after it is cooled.
- When using, place this product in a steady place where the children can not touch it to prevent hurting people or damaging it because of its overturn.
- Do not immerse this product into water or other liquids to avoid fire, electric leakage or hazard to personal safety.
- After the water is boiling, do not contact the steam released from the spout or open the lid at once to prevent scalding yourself with the steam.
- Do not pour the boiling water too rapidly but carefully and slowly to prevent scalding people because of the spill of the boiling water.
- Be careful to open the lid when the water container is still not cooled down.
- When using, prohibit the children from approaching this product to pull power cord or knock the kettle to prevent them to be scalded.

- Do not contact the surface of high temperature to prevent scald; But only use the handle, the button switch and so on.
- Do not move the water container when the switch is in working condition.
- The water container can be only used together with the affiliated base, so it is prohibited to use the base for other purposes.
- When boiling water, please ensure that the lid is closed; do not open the lid during work to prevent scald.
- Insert the power plug into the power socket with earth wire, and ensure good connection between the socket and the earth wire. Be very careful to move the container filled with hot water to prevent scald.
- Prohibit the children from operating this product. Please take good care of the children when operating this product to prevent them to be scalded.
- Do not use the spare and accessory parts which are not recommended by the manufacturer to prevent fire, electric leakage or other injuries.
- Please unplug the power cord when you do not use or are ready to clean this product; do not clean the container before it is cooled down.
- When boiling water, please ensure that the lid is closed; do not open the lid to prevent scald.
- Head face and bottom surface of tail socket of power cord must be assembled in place and well-connected without any loosening.
- If the power cord is damaged, you must change it with the special power cord supplied by the manufacturer or the service center.
- If the water is too full in the container, boiling water may be ejected.



## Assembling and operating



## For Initial Use

For initial use of the container, it's suggested to clean the container firstly before use. The method is as follows: Pour full-scale water into the container, throw all the water away after the water is boiled, and the container is ready to use after two cycle operations. Clean the glass pot with clear water.

**Note:** The maximum capacity for the kettle is 3.2L

### Operation steps:

1. Take the kettle out, first mount the kettle on the base then add water into it. The capacity for the injected water must be less than the maximum scale, as the water is possible to be sprayed out from the spout when boiling.
2. Please take the glass teapot onto the kettle with the opening lid; then switch the power.
3. Push the power switch down and press the boiling switch, the kettle starts to work.
4. After the water is boiled, the boiling switch will cut off automatically, and the container automatically enters into heat preservation condition.
5. You can open the opening lid and add the tea inside, then add the boiled water into the teapot.
6. The container can keep the boiled water warm for a long time, and teapot with water can keep highest temperature about 80 degree.
7. After some time of keeping-warm, there is much steam under the bottom of teapot. Before you pour out the tea, put teapot on the steam wiper and pull the teapot at one direction at once or some times until the steam is wiped.

**Note:** When you do not use the kettle or no need to keep warm, place them on the power base, but cut off the power switch.

## Dry-boil protection

If you operate the container accidentally at the state of water free, protection against dry boiling will automatically cut off the power. If you need to boil water under this situation, please pour water into the container after the kettle is cooled down.

Unplug the power cord from the socket and then pull out the tail socket from the base before cleaning. Do not immerse the container or the power plug into water to moisten them to prevent electric leakage.

### **Appearance Clean:**

Clean the external surface of the kettle with soft and wet cloth, and then use dry cloth to wipe.

After each use of glass pot, please clean its inside and dry it to prevent influencing next tea tasting because of peculiar smell in it.

Clean the filter regularly and wipe it with soft brush.

**Note:** Do not use chemicals, ferruginous substances, wood dust or other abrasives to clean.

### **Remove Sediment:**

The mineral substances from tap water are possible to deposit at the bottom of the kettle, which will result in grime and then influence the service performance of the container. So please remove the grime from the container regularly. Please use the scale remover and refer to its instruction manual to remove the grime. In addition, you can also remove the grime with white vinegar according to the following methods.

1. Add 3 cups of white vinegar into the container and then add water till that the mixture of vinegar and water fully immerse the sediment in the kettle, marinate all night.
2. Pour out the mixture in the kettle, inject purified water into the container to the maximum scale, and pour out the water after it is boiled. Repeat this operation for several times till there is no smell.

### **Attention:**

This appliance is not intended for use by persons (including children) with reduced physical, sensory or mental capabilities, or lack of experience and knowledge, unless they have been given supervision or instruction concerning use of the appliance by a person responsible for their safety. Children do not recognize the dangers that may occur when operating

electrical appliances; Therefore keep children away from such appliances. This appliance is intended to be used in household and similar applications such as:

- Staff kitchen areas in shops, offices and other working environments;
- By clients in hotels, motels and other residential type environments;
- Farm housed;
- Bed and breakfast type environments.

### Environment-friendly Disposal



You can help to protect the environment!  
Please remember to respect the local regulations:  
hand in the non-working electrical equipments to an  
appropriate waste disposal center when they are not  
!useable anymore









## تمیزکاری بدنه:

بدنه‌ی دستگاه را با پارچه‌ای نرم و مرطوب تمیز کنید. سپس با پارچه‌ای آن را خشک کنید. پس از دوبار استفاده، داخل قوری را بشویید و خشک کنید تا بر طعم چای بعدی تاثیر نگذارد. صافی را به طور منظم با برس نرم تمیز کنید.

**نکته:** از مواد شیمیایی، اکسیدکننده یا مواد سایا (خورنده‌ی سطوح) برای تمیزکاری بدنه استفاده نکنید.

## رسوب‌زدایی:

مواد معدنی آب ممکن است در مخزن رسوب کنند. این رسوبات بر کارایی مخزن تأثیری نامطلوب می‌گذارد. بنابراین به طور منظم کتری را رسوب‌زدایی کنید. برای این کار از مواد رسوب‌زدای موجود بر طبق دستورالعمل بسته بندی آنها استفاده کنید. برای این کار همچنین می‌توانید از سرکه‌ی سفید به روش زیر استفاده کنید:

۱. سه فنجان سرکه‌ی سفید را در مخزن بریزید؛ سپس آن را از آب پر کنید. به طوری که مخلوط سرکه و آب روی رسوبات را بپوشاند. بگذارید مایع درون مخزن یک شب (۱۲ ساعت) بماند.

۲. سپس محلول را دور بریزید و مخزن را از آب خالص و تمیز تا علامت حداکثر پر کنید و بگذارید بجوشد. سپس آن را تخلیه کنید. این کار را چندین بار تکرار کنید تا بوی محلول کاملاً از بین برود.

**توجه:** این دستگاه برای استفاده‌ی افرادی که دچار ناتوانی جسمی، حسی یا روانی اند (شامل کودکان)؛ یا تجربه و دانش کافی ندارند، در نظر گرفته نشده است. مگر این که دستورالعمل‌های استفاده از دستگاه به آنان آموزش داده شود و بر کار آنان نظارت شود. مراقب باشید که کودکان با دستگاه بازی نکنند. این دستگاه فقط برای استفاده‌ی خانگی مناسب است و مکانهای زیر مناسب است:

- سالن نهارخوری کارکنان فروشگاهها، ادارات و دیگر محیط‌های کاری
- خانه‌های ویلایی
- برای مشتریان هتل‌ها، مسافرخانه‌ها و دیگر محیط‌های مسکونی
- مکانهای ارائه‌دهنده‌ی خدمات استراحت و صبحانه

## روش دورانداختن دستگاه مطابق با اصول زیست محیطی

شما می‌توانید به محیط زیست کمک کنید!

لطفاً به خاطر داشته باشید که قوانین محلی مربوط به بازیافت را رعایت کنید. پس از پایان عمر مفید لوازم برقی غیر قابل استفاده آنها را به مراکز ویژه‌ی بازیافت زباله‌های برقی تحویل دهید.



## استفاده از دستگاه برای نخستین بار

پیش از استفاده از دستگاه برای نخستین بار توصیه می‌شود مخزن آب را تمیز کنید. برای این کار به روش زیر عمل کنید:

مخزن را تا علامت MAX از آب پر کنید. دستگاه را به کار اندازید تا آب بجوشد. آب جوش را دور بریزید و دو بار این کار را انجام دهید. اکنون دستگاه برای استفاده آماده است. قوری شیشه‌ای را با آب بشویید.

**نکته:** حداکثر گنجایش ۳/۲ لیتر است.

پس از آماده شدن دستگاه برای استفاده طبق روش زیر آن را به کار اندازید:

۱. کتری را بیرون آورید. سپس آن را از آب پر کنید. مقدار آب باید از علامت حداکثر کمتر باشد زیرا ممکن است آب در حین جوشیدن به بیرون پاشیده شود.

۲. قوری شیشه‌ای را بر روی مخزن بگذارید، سپس دستگاه را روشن کنید.

۳. دکمه‌ی روشن/خاموش را به سمت پایین بکشید و دکمه‌ی جوش‌آوری را فشار دهید.

۴. پس از جوش آمدن آب، دستگاه به طور اتوماتیک خاموش می‌شود و مخزن به صورت اتوماتیک وارد حالت گرم نگه‌داری می‌شود.

۵. می‌توانید در قوری را باز کنید و در آن چای بریزید یا آب جوش روی چای بریزید.

۶. آب درون مخزن به مدتی طولانی گرم می‌ماند و آب درون قوری نیز در بیشترین دما (حدوداً ۸۰ درجه) گرم می‌ماند.

۷. پس از گذشت مدت زمانی از گرم نگه‌داری، قطرات بخار در زیر قوری جمع می‌شود. پیش از ریختن چای، بخار زیر قوری را با قرار دادن و کشیدن روی پایه‌ی کشویی تمیز کنید.

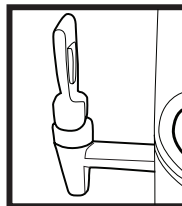
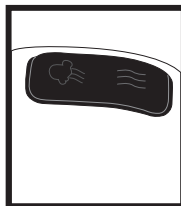
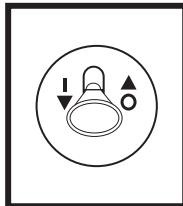
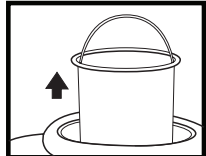
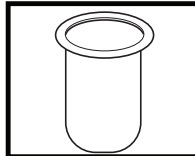
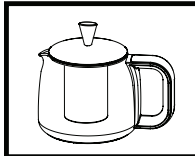
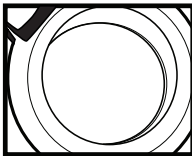
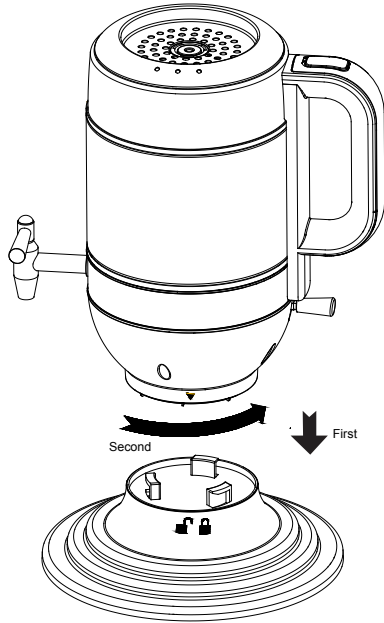
**نکته:** وقتی که از مخزن استفاده نمی‌کنید و نیازی به عملکرد گرم نگه‌داری ندارید، آن را روی پایه‌ی برقی دستگاه قرار دهید؛ اما دستگاه را خاموش کنید.

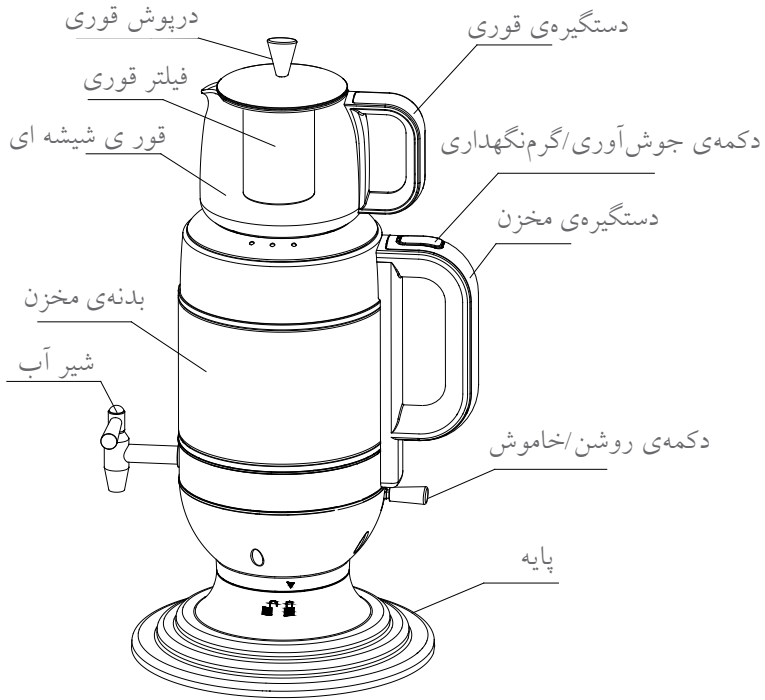
## محافظت در برابر جوشیدن دستگاه بدون آب

اگر دستگاه بدون آب به صورت تصادفی به کار انداخته شود، تمهیدی ایمنی به طور اتوماتیک برق دستگاه را قطع می‌کند. در این لحظه اگر می‌خواهید آب را بجوشانید؛ کمی صبر کنید تا مخزن خنک شود سپس آن را از آب پر کنید.

## تمیزکاری و نگهداری

پیش از تمیزکاری دوشاخه را از برق بکشید و سیم برق را از دستگاه جدا کنید؛ برای پیشگیری از برق گرفتگی، دستگاه و سیم برق را در آب فرو نبرید.





- دستگاه را در حین کار، جابجا نکنید.
- از دستگاه تنها می‌توان با پایه‌ی خودش استفاده کرد. بنابراین پایه‌ی دستگاه را برای مقاصد دیگر نمی‌توان به کار برد.
- هنگام جوشاندن آب، مطمئن شوید که درپوش آن بسته است. هنگام جوشیدن، درپوش دستگاه را بردارید.
- دوشاخه‌ی برق دستگاه را به پریزی که اتصال زمینی (ارت) دارد وصل کنید. هنگام جابجا کردن مخزن با آب جوش بسیار مراقب باشید.
- نگذارید کودکان از دستگاه استفاده کنند. در حضور کودکان با احتیاط از دستگاه استفاده کنید.
- از قطعات یدکی و لوازم جانبی که مورد تایید سازنده‌ی دستگاه نیستند استفاده نکنید تا از آتش سوزی یا آسیب‌رساندن به دستگاه پیشگیری شود.
- هنگامی که از دستگاه استفاده نمی‌کنید یا پیش از تمیزکاری دوشاخه را از برق بکشید. پیش از تمیزکاری بگذارید مخزن کاملاً خنک شود.
- سیم برق را به سوکت بدنه‌ی دستگاه بزنید و دوشاخه را در پریز برق محکم وصل کنید.
- اگر سیم برق آسیب دیده است، از سازنده یا مرکز خدمات پس از فروش فلر بخواهید که آن را برایتان تعویض کند.
- اگر بیش از حد معمول آب در مخزن بریزید، آب داغ ممکن است سرریز شود.



لطفاً با دقت این دفترچه راهنما را بخوانید و قبل از اولین بار استفاده با ویژگی‌ها و کارکردهای گوناگون این دستگاه آشنا شوید.

### هشدارهای مهم ایمنی

- پیش از استفاده از دستگاه این دستورالعملها را به دقت بخوانید.
- پیش از زدن دوشاخه‌ی دستگاه به برق، مطمئن شوید که ولتاژ منبع برق با ولتاژ درج شده در صفحه‌ی مشخصات دستگاه یکسان باشد.
- نگذارید سیم برق دستگاه از لبه‌ی میز کار یا میز آشپزخانه آویزان باشد یا با سطوح داغ تماس یابد تا از آسیب دیدن سیم پیشگیری شود.
- دستگاه را بر روی / در نزدیکی اجاق گاز داغ قرار ندهید.
- اگر دستگاه آب ندارد، آن را به کار نیندازید تا از آسیب رساندن به المنت گرمایشی پیشگیری شود.
- اگر آب درون مخزن در حین کار کم شده است؛ دوشاخه را از برق بکشید و پس از خنک شدن دستگاه، آن را از آب سرد پر کنید.
- هنگام استفاده، دستگاه را درجای مناسبی دور از دسترس کودکان قرار دهید؛ تا از وارونه شدن و آسیب رساندن به افراد پیشگیری شود.
- برای پیشگیری از برق‌گرفتگی، از فرو بردن سیم برق، دوشاخه و پایه‌ی برقی دستگاه یا مخزن در آب و مایعات دیگر بپرهیزید.
- برای پیشگیری از سوختگی، مراقب بخار متصاعد شده از دهانه‌ی کتری یا از مخزن بدون درپوش باشید.
- آب جوش را به سرعت تخلیه نکنید؛ بلکه برای جلوگیری از سوختگی با دقت و آرامش این کار را انجام دهید زیرا آب جوش ممکن است به اطراف پاشیده و باعث سوختگی شود.
- وقتی که مخزن هنوز کاملاً خنک نشده است؛ با احتیاط درپوش آن را بردارید.
- هنگام استفاده نگذارید کودکان به دستگاه نزدیک شوند تا از خطر سوختگی در امان باشند.
- به سطوح داغ دستگاه دست نزنید؛ تنها از دسته‌ها و دستگیره استفاده کنید.

**Feller** Germany



TS 811 W

سماور

همراه با یک قوری اضافی

