

Germany
Feller



- English
- فارسی



EK 100 S

**Electric
Kettle**

For your safety and continued enjoyment of this product, always read the instruction book carefully before using.

IMPORTANT SAFEGUARDS

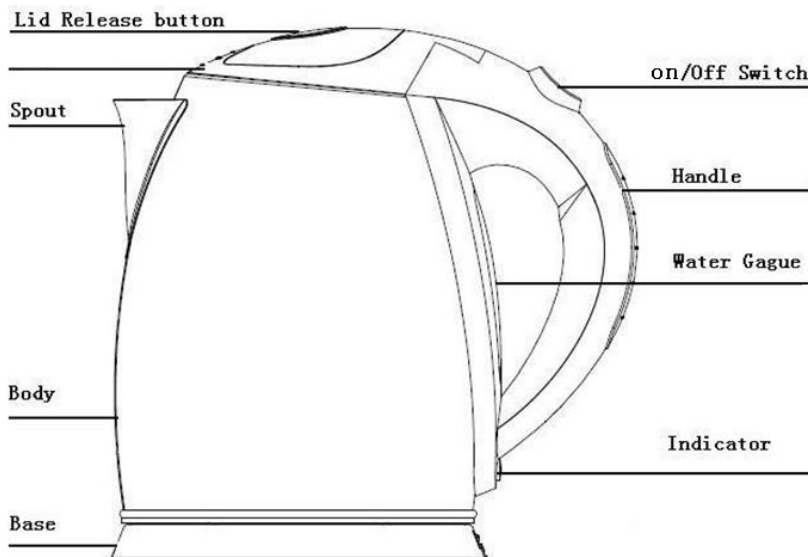
1. Read all instructions before using.
2. Before connecting the kettle to the power supply, check that the voltage indicated on the appliance (underside the kettle & base) corresponds with the voltage in your home. If this is not the case, contact your dealer and stop using the kettle.
3. Do not let the cord hang over the edge of a table or counter or touch a hot surface.
4. Do not place on or near a hot gas or electric burner or in a heated oven.
5. Do not operate the appliance without anything in it to avoid damaging the heat elements.
6. Ensure that the kettle is used on a firm and flat surface out of reach of children, this will prevent the kettle from overturning and avoid damage or injury.
7. To protect against a fire, electric shock or personal injury, do not immerse cord, electric plugs or kettle in water or other liquids.
8. While water is boiling, or just after the water has been boiled, avoid contacting with steam from the spout.
9. Always take care to pour boiling water slowly and carefully without tipping the kettle too fast.
10. Be careful of refilling when the kettle is hot.
11. This appliance is not intended for use by persons (including children) with reduced physical, sensory or mental capabilities, or lack of experience and knowledge, unless they have been given supervision or instruction concerning use of the appliances by a person responsible for their safety.

12. Children should be supervised to ensure that they do not play with the appliance.
13. Do not touch the hot surface. Use the handle or the button.
14. The attached base can not be used for other than intended use
15. Extreme caution must be used when moving an appliance containing hot water.
16. The appliance is not a toy. Do not let the children play with it.
17. The kettle is for household use only. Do not use outdoors.
18. The use of accessories, which are not recommended by the appliance manufacturer may result in fire, electric shock or personal injury.
19. Unplug the kettle from the outlet when not in use and before cleaning. Allow the kettle to cool before putting on or taking off parts, and before cleaning the appliance.
20. To disconnect, turn any control to "off," then remove plug from wall outlet.
21. If the supply cord is damaged, it must be replaced by the manufacturer or its service agent or a similarly qualified person in order to avoid a hazard.
22. Do not use the appliance for other than intended use.
23. The kettle can be only used with the stand provided.
24. If the kettle is overfilled, boiling water may spill out.
25. Always ensure the lid is closed and do not lift it while the water is boiling. Scalding may occur if the lid is removed during the brewing cycles.
26. This appliance is intended to be used in household and similar applications such as:
 - Staff kitchen areas in shops, offices and other working environments;
 - Farm houses;
 - By clients in hotels, motels and other residential type environments;
 - Bed and breakfast type environments.
27. This appliance can be used by children aged from 8 years and above if they have been given supervision or instruction concerning use of the appliance in a safe way and if they understand the hazards involved.

Cleaning and user maintenance shall not be made by children unless they are older than 8 and supervised. Keep the appliance and its cord out of reach of children aged less than 8 years.

28. Save these instructions.

KNOW YOUR WATER KETTLE



BEFORE USING YOUR KETTLE

If you are using the kettle for the first time, it is recommended that you should clean your kettle before use by boiling the Max. capacity of water once and then discarding the water. Wipe the surface with damp cloth.

NOTE: The max capacity of kettle is 1.8L.

1. Place the unit on the level surface.
2. To fill the kettle, remove it from the power base and open the lid by pressing the **lid release button**, fill with the desired amount of water, and then close the lid. Alternatively, the kettle may be filled through the spout. The water level should not exceed MAX marks or sit below MIN level. Too little water will cause the kettle switching off before the water has boiled.

NOTE: Do not fill the water over the maximum level, as water may spill out of the spout when boiling. Ensure that the lid is firmly in place before plugging the power outlet.

3. Position the kettle on the power base.
4. Connect the plug into a power outlet. Press down the **On/Off switch**, the indicator will light up. Then the kettle will start to boil the water, once the water has being boiled the **On/Off switch** will be off automatically. You can shut off the power by lifting the **On/Off switch** at any moment during boiling water. If you want to boil water again, only press down the **On/Off switch** directly to restart the kettle.

NOTE: Ensure that the On/Off switch is free of obstructions and the lid is firmly closed, the kettle will not turn off if the switch is constrained or if the lid is opening.

5. Lift the kettle from the power base and then pour the water.

NOTE: Operate carefully when pouring the water from your kettle as boiling water may result in scald, besides, don't open the lid while the water in the kettle is hot.

6. The kettle will not re-boil until the **On/Off switch** is pressed down again. The kettle may be stored on the power base when not in use.

NOTE: Always disconnect the power supply when not use.

BOIL-DRY PROTECTION

Should you accidentally let the kettle operate without water, the boil-dry protection will automatically switch off the power. If this occurs, allow the kettle to cool before filling with cold water to reboil.

CLEANING AND MAINTENANCE

Always disconnect the appliance from the power outlet and cool it down completely before cleaning.

1. Never immerse the kettle, power cord or power base in water, or allow moisture to contact with these parts.
2. Wipe the appearance of body with a damp cloth or cleaner, never use a poisonous cleaner.
3. Remember to clean the filter at intervals. For easier cleaning, detach the filter and then replace it after cleaning.

CAUTION: Do not use chemical, steel, wooden or abrasive cleaners to clean the outside of the kettle to prevent the gloss loss.

4. When not in use, the power cord can be stored at the bottom of the appliance.
5. When not use or storage, the power cord may be damaged under the bottom of kettle.

REMOVAL OF MINERAL DEPOSITS

Your kettle should be periodically descaled as the mineral deposits in tap water may form scale at the bottom of kettle interior so as to cause the operation less efficiency. You can use the commercially available descaler and follow the instructions on the package of descaler. Alternatively, you may follow the below instructions to use the white vinegar.

1. Fill the kettle with 3 cups of white vinegar, then adding water to the amount so as to cover the bottom of kettle completely. Leave the solution in the kettle overnight.

2. Then discard the mixture in the kettle, then filling the kettle with clean water, boiling and then discard the water. Repeat several times until the odor of vinegar has been flushed away. Any stains remaining inside the spout can be removed by rubbing with a damp cloth.

ENVIRONMENT FRIENDLY DISPOSAL



You can help to protect the environment! Please remember to respect the local regulations: hand in the non-working electrical equipments to an appropriate waste disposal center.



پوشیده شود مقداری آب نیز اضافه نمایید. بگذارید محلول حدود ۱۲ ساعت در کتری بماند.

۲. سپس محلول درون کتری را دور بریزید و کتری را با آب تمیز پر کنید، آب را جوش بیاورید و دور بریزید. چندین بار این کار را تکرار کنید تا بوی سرکه‌ی سفید از بین برود. هر نوع لکه روی دهانه‌ی کتری نیز باید با دستمالی نمدار پاک شود.

روش دور انداختن دستگاه با استفاده از اصول زیست محیطی

شما می‌توانید به حفاظت محیط زیستتان کمک کنید.
لطفاً به قوانین محلی در انهدام زباله‌ها احترام بگذارید. لوازم برقی مستعمل را به مرکز مناسب زباله‌های برقی تحویل دهید.



اگر شما بر حسب اتفاق بدون آب دستگاه را به کار اندازید، سیستم محافظ دستگاه به طور اتوماتیک آن را خاموش می‌کند. در صورت بروز این اتفاق صبر کنید تا دستگاه خنک شود سپس با آب سرد آن را پر کنید.

تمیزکاری و نگهداری

همیشه قبل از تمیزکاری، دوشاخه‌ی دستگاه را از پریز برق جدا کنید و صبر کنید تا دستگاه کاملاً خنک شود.

۱. هرگز کتری، سیم برق یا دوشاخه‌ی دستگاه را در آب فرو نبرید و اجازه ندهید رطوبت با این قسمت‌ها در تماس باشد.

۲. بدنه‌ی دستگاه را با دستمالی نمدار یا ماده‌ای پاک کننده و نرم تمیز کنید. از مواد پاک کننده که دارای ترکیبات سمی هستند، هرگز استفاده نکنید.

۳. به یاد داشته باشید که در فواصل زمانی فیلتر کتری را تمیز کنید. برای تمیزکاری آسانتر، فیلتر را از آن جدا کرده و بعد از تمیزکاری مجدداً در جای خود قرار دهید.

احتیاط: از تمیزکننده‌های شیمیایی، فلزی، چوبی یا ساینده برای تمیزکاری بدنه‌ی بیرونی دستگاه استفاده نکنید، تا آسیبی به براقی و جلای بدنه وارد نشود.

۴. زمانی که از دستگاه استفاده نمی‌کنید، سیم برق را در زیر دستگاه نگهداری نمایید.

۵. در عین حال باید مراقب باشید سیم برق که در زیر دستگاه نگهداری می‌شود، ممکن است آسیب ببیند.

از بین بردن رسوبات کتری

کتری شما هر چند وقت یکبار باید رسوب زدایی شود زیرا ترکیبات معدنی موجود در آب لوله ممکن است باعث انباشت رسوب در سطح کف داخلی کتری گردد و باعث کاهش کارایی دستگاه گردد. شما می‌توانید از مواد رسوب‌زدای موجود در بازار استفاده کنید و مراحل دستورالعمل درج شده روی بسته بندی را انجام دهید. همچنین شما می‌توانید با استفاده از سرکه سفید و انجام مراحل زیر کتری را رسوب‌زدایی کنید.

۱. سه فنجان سرکه سفید در کتری بریزید و به اندازه‌ای که سطح کف کتری کاملاً

۱. دستگاه را روی سطحی صاف قرار دهید.

۲. برای پرکردن کتری، آن را از پایه جدا کنید و با فشار دادن دکمه‌ی رهاننده، در کتری را باز کنید و با مقدار دلخواه مجاز آب تمیز، کتری را پر کنید و در آن را ببندید. روش دیگر پر کردن کتری از راه دهانه‌ی آن است. سطح آب نباید بیش از علامت MAX یا کمتر از MIN باشد. مقدار کم آب در کتری باعث خاموش شدن دستگاه قبل از جوش آوردن آب می‌شود.

نکته: بیش از گنجایش حداکثر آب درون کتری نریزید زیرا ممکن است آب هنگام جوش آمدن بیرون بریزد. قبل از وصل کردن دوشاخه به پریز مطمئن شوید که درکتری محکم در جای خود قرار دارد.

۳. کتری را روی پایه قرار دهید.

۴. دوشاخه را به پریز برق وصل کنید. دکمه‌ی فشار دهید. چراغ نشانگر روشن می‌شود. سپس کتری شروع به جوش آوردن آب می‌کند. وقتی آب جوش آمد، دکمه‌ی On/Off به صورت اتوماتیک خاموش می‌شود. شما می‌توانید با برداشتن کتری بعد از لحظه‌ی جوش آمدن، دستگاه را خاموش کنید. برای جوش آوردن مجدد آب، کافی است دکمه‌ی On/Off را فشار دهید تا کتری شروع به کار کند.

نکته: مطمئن شوید که مانعی جلوی دکمه‌ی On/Off قرار ندارد و در کتری محکم بسته است. اگر مانعی جلوی دکمه‌ی On/Off باشد یا درکتری محکم بسته نشده باشد، دستگاه خاموش نخواهد شد.

۵. کتری را از پایه بردارید و آب را بریزید.

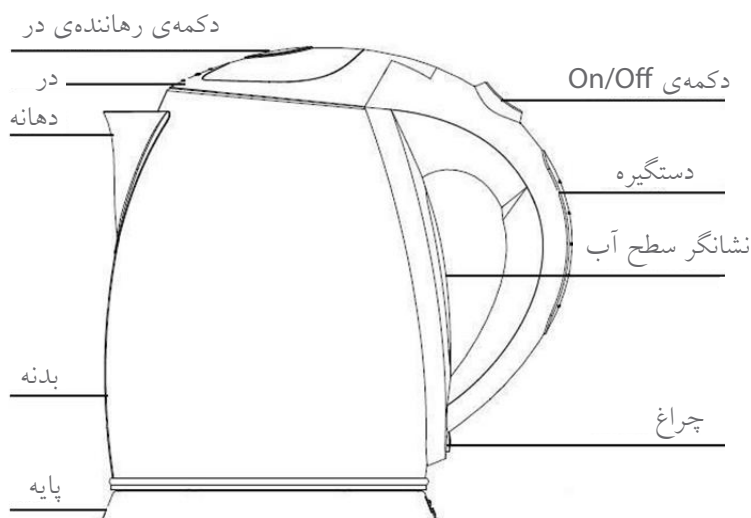
نکته: هنگام ریختن آب داغ از کتری، مراقب باشید زیرا آب درون کتری ممکن است باعث سوختگی گردد. زمانی که آب درون کتری داغ است، در آن را باز نکنید.

۶. برای جوش آوردن مجدد آب، باید دوباره دکمه‌ی On/Off را فشار دهید. وقتی از کتری استفاده نمی‌کنید، می‌توانید آن را روی پایه قرار دهید.

نکته: اگر از دستگاه استفاده نمی‌کنید، همیشه دوشاخه را از پریز جدا نگه دارید.

دستگاه نباید توسط کودکان زیر هشت سال انجام شود. دستگاه و سیم آن را دور از دسترس کودکان زیر ۸ سال قرار دهید.
۲۸. این موارد را به خاطر بسپارید.

آشنایی با قطعات دستگاه



قبل از استفاده

هنگام استفاده از این دستگاه برای اولین بار، قبل از استفاده، یک بار آب به اندازه‌ی حداکثر در آن بجوش آورید و دور بریزید تا دستگاه تمیز شود. سطح بدنه را با پارچه‌ای نمدار پاک کنید.

نکته: حداکثر گنجایش کتری ۱/۸ لیتر است.

۱۳. از تماس با سطوح داغ بپرهیزید. از دستگیره یا دکمه استفاده کنید.
۱۴. از پایه‌ی متصل به کتری به جز مورد در نظر گرفته شده استفاده نکنید.
۱۵. هنگام حرکت دادن دستگاه با آب داغ، احتیاط کامل باید به کار گرفته شود.
۱۶. دستگاه اسباب بازی نیست. اجاه ندهید کودکان با آن بازی کنند.
۱۷. این کتری فقط برای استفاده‌ی خانگی مناسب است. در فضای روباز از آن استفاده نکنید.
۱۸. استفاده از لوازم جانبی که توسط تولیدکننده توصیه نمی‌شود، ممکن است باعث آتش سوزی، برق گرفتگی یا آسیب دیدگی افراد شود.
۱۹. زمانی که از دستگاه استفاده نمی‌کنید یا قبل از تمیزکاری، دوشاخه را از پریز برق جدا کنید. قبل از نصب مجدد یا جداکردن قطعات و قبل از تمیزکاری بگذارید تا دستگاه خنک شود.
۲۰. برای قطع اتصال، ابتدا دستگاه را خاموش و سپس دوشاخه را از پریز برق آن جدا کنید.
۲۱. اگر سیم برق آسیب دیده است، برای جلوگیری از آسیب دیدگی، باید توسط مرکز خدمات پس از فروش فلر یا برقکاری ماهر تعویض گردد.
۲۲. از دستگاه به جز مورد کاربری در نظر گرفته شده استفاده‌ی دیگری نکنید.
۲۳. این کتری فقط با پایه‌ی ارائه شده قابل استفاده است.
۲۴. اگر کتری بیش از اندازه پر شود، ممکن است که آب جوش از آن سرریز شود.
۲۵. همیشه مطمئن باشید که هنگام جوش آمدن در کتری بسته است و زمانی که آب در حال جوشیدن است در کتری را بلند نمی‌کنید. اگر در هنگام جوش آمدن آب در کتری را بردارید، ممکن است باعث سوختگی گردد.
۲۶. استفاده از این دستگاه برای مصارف خانگی و مکان‌های زیر در نظر گرفته شده است.
- محیط‌های آشپزخانه‌ی کارمندان فروشگاه‌ها، ادارات و دیگر محیط‌های کاری
 - خانه‌های کشاورزی
 - توسط مشتریان هتل‌ها، مسافرخانه‌ها و دیگر محیط‌های اقامتی
 - محیط‌های ارائه دهنده‌ی خدمات "اقامت و صبحانه"
۲۷. این دستگاه برای افراد بالای هشت سال آموزش دیده، تحت نظارت و آگاه از خطرات و کاربری صحیح از دستگاه می‌تواند مورد استفاده قرار گیرد. تمیزکاری

برای حفظ ایمنی و لذت مداوم از این دستگاه، همیشه قبل از استفاده این دفترچه را بخوانید.

نکات مهم ایمنی

۱. قبل از استفاده تمامی دستورالعمل‌ها را بخوانید.
۲. قبل از اتصال کتری به پریز برق، مطمئن شوید که ولتاژ دستگاه (درج شده در کتری و/یا پایه) با ولتاژ محل استفاده هماهنگی داشته باشد. اگر این طور نیست از دستگاه استفاده نکنید و با مرکز خدمات پس از فروش فلر تماس بگیرید.
۳. اجازه ندهید سیم برق دستگاه از میز یا پیشخوان آشپزخانه آویزان یا با سطوح داغ در تماس باشد.
۴. دستگاه را بر روی یا نزدیک اجاق برقی، گازی یا آون گرم قرار ندهید.
۵. برای جلوگیری از آسیب دیدگی المنت گرم، از به کار انداختن دستگاه بدون آب خودداری کنید.
۶. مطمئن شوید که کتری روی سطحی ثابت و صاف و دور از دسترس کودکان قرار دارد. این کار از واژگونی دستگاه و بروز آسیب یا جراحت به کاربر جلوگیری می‌کند.
۷. برای جلوگیری از آتش‌سوزی، برق گرفتگی یا صدمات شخصی، سیم برق، دوشاخه و سوکت اتصال یا خود کتری را در آب یا هر مایع دیگر فرو نبرید.
۸. وقتی آب در حال جوش آمدن است، یا زمانی که آب جوش آمده است، از تماس با بخار خروجی از دهانه‌ی کتری خودداری کنید.
۹. همیشه مراقب باشید که آب داغ را به آرامی و بدون آنکه آن را سریعاً کج کنید، بریزید.
۱۰. برای پر کردن مجدد کتری مراقب کتری داغ باشید.
۱۱. این دستگاه برای استفاده‌ی افرادی که دارای ناتوانی‌های جسمی، فکری و حسی هستند یا دانش و تجربه‌ی کافی برای استفاده از دستگاه را ندارند، در نظر گرفته نشده است. مگر آن که تحت نظارت و آموزش افرادی که مسئولیت آنها را بر عهده دارند، قرار گیرند.
۱۲. باید مراقب کودکان بود و مطمئن شد که آنها با دستگاه بازی نمی‌کنند.

Germany
Feller



EK 100 S



کتری برقی

English ■

فارسی ■